

PROFISSIONAL JÚNIOR TI - ANALISTA DE SISTEMAS

LEIA ATENTAMENTE AS INSTRUÇÕES ABAIXO.

01 - O candidato recebeu do fiscal o seguinte material:

- a) este **CADERNO DE QUESTÕES**, com o enunciado das 60 (sessenta) questões objetivas, sem repetição ou falha, com a seguinte distribuição:

Conhecimentos Básicos						Conhecimentos Específicos					
Língua Portuguesa V		Conhecimentos Gerais		Noções de Informática		Bloco 1		Bloco 2		Bloco 3	
Questões	Pontuação	Questões	Pontuação	Questões	Pontuação	Questões	Pontuação	Questões	Pontuação	Questões	Pontuação
1 a 10	1,0 cada	11 a 15	1,0 cada	16 a 20	1,0 cada	21 a 35	1,0 cada	36 a 50	1,0 cada	51 a 60	1,0 cada
Total: 10,0 pontos		Total: 5,0 pontos		Total: 5,0 pontos		Total: 40,0 pontos					
Total: 60,0 pontos											

- b) **CARTÃO-RESPOSTA** destinado às respostas das questões objetivas formuladas nas provas.

02 - O candidato deve verificar se este material está em ordem e se o seu nome e número de inscrição conferem com os que aparecem no **CARTÃO-RESPOSTA**. Caso tal não ocorra, o fato deve ser **IMEDIATAMENTE** notificado ao fiscal.

03 - Após a conferência, o candidato deverá assinar, no espaço próprio do **CARTÃO-RESPOSTA**, com **caneta esferográfica de tinta preta, fabricada em material transparente**.

04 - No **CARTÃO-RESPOSTA**, a marcação das letras correspondentes às respostas certas deve ser feita cobrindo a letra e preenchendo todo o espaço compreendido pelos círculos, com **caneta esferográfica de tinta preta, fabricada em material transparente**, de forma contínua e densa. A leitura ótica do **CARTÃO-RESPOSTA** é sensível a marcas escuras; portanto, os campos de marcação devem ser preenchidos completamente, sem deixar claros.

Exemplo: (A) ● (C) (D) (E)

05 - O candidato deve ter muito cuidado com o **CARTÃO-RESPOSTA**, para não o **DOBRAR, AMASSAR ou MANCHAR**. O **CARTÃO-RESPOSTA SOMENTE** poderá ser substituído se, no ato da entrega ao candidato, já estiver danificado.

06 - Imediatamente após a autorização para o início das provas, o candidato deve conferir se este **CADERNO DE QUESTÕES** está em ordem e com todas as páginas. Caso não esteja nessas condições, o fato deve ser **IMEDIATAMENTE** notificado ao fiscal.

07 - As questões objetivas são identificadas pelo número que se situa acima de seu enunciado.

08 - Para cada uma das questões objetivas, são apresentadas 5 alternativas classificadas com as letras (A), (B), (C), (D) e (E); só uma responde adequadamente ao quesito proposto. O candidato só deve assinalar **UMA RESPOSTA**: a marcação em mais de uma alternativa anula a questão, **MESMO QUE UMA DAS RESPOSTAS ESTEJA CORRETA**.

09 - **SERÁ ELIMINADO** deste Processo Seletivo Público o candidato que:

- for surpreendido, durante as provas, em qualquer tipo de comunicação com outro candidato;
- portar ou usar, durante a realização das provas, aparelhos sonoros, fonográficos, de comunicação ou de registro, eletrônicos ou não, tais como agendas, relógios de qualquer natureza, *notebook*, transmissor de dados e mensagens, máquina fotográfica, telefones celulares, *paggers*, microcomputadores portáteis e/ou similares;
- se ausentar da sala em que se realizam as provas levando consigo o **CADERNO DE QUESTÕES** e/ou o **CARTÃO-RESPOSTA**;
- se recusar a entregar o **CADERNO DE QUESTÕES** e/ou o **CARTÃO-RESPOSTA**, quando terminar o tempo estabelecido;
- não assinar a **LISTA DE PRESENÇA** e/ou o **CARTÃO-RESPOSTA**.

Obs. O candidato só poderá ausentar-se do recinto das provas após **2 (duas) horas** contadas a partir do efetivo início das mesmas. Por motivos de segurança, o candidato **NÃO PODERÁ LEVAR O CADERNO DE QUESTÕES**, a qualquer momento.

10 - O candidato deve reservar os 30 (trinta) minutos finais para marcar seu **CARTÃO-RESPOSTA**. Os rascunhos e as marcações assinaladas no **CADERNO DE QUESTÕES NÃO SERÃO LEVADOS EM CONTA**.

11 - O candidato deve, ao terminar as provas, entregar ao fiscal o **CADERNO DE QUESTÕES** e o **CARTÃO-RESPOSTA** e **ASSINAR A LISTA DE PRESENÇA**.

12 - **O TEMPO DISPONÍVEL PARA ESTAS PROVAS DE QUESTÕES OBJETIVAS É DE 4 (QUATRO) HORAS E 30 (TRINTA) MINUTOS**, já incluído o tempo para marcação do seu **CARTÃO-RESPOSTA**, findo o qual o candidato deverá, obrigatoriamente, entregar o **CARTÃO-RESPOSTA** e o **CADERNO DE QUESTÕES**.

13 - As questões e os gabaritos das Provas Objetivas serão divulgados a partir do primeiro dia útil após sua realização, no endereço eletrônico da **FUNDAÇÃO CESGRANRIO** (<http://www.cesgranrio.org.br>).

CONHECIMENTOS BÁSICOS

LÍNGUA PORTUGUESA V

Velhas casas

Tenho um amigo arquiteto que gosta de me falar de velhas casas brasileiras, da simplicidade e do gosto dos antigos mestres de obra, dos homens práticos que encheram o Brasil de casarões, de igrejas, de

5

5 cidades. O meu amigo vê a casa como um técnico, um especialista, o homem que ama a sua profissão. Com ele andei pelos solares de Vassouras. E vi e senti o seu entusiasmo diante dos velhos sobrados do café.

10

10 As soluções encontradas pelos antigos, a sobriedade, a solidez, a marca do lusitano transplantado, sempre mereciam dele uma crítica de quem admirava tudo e, às vezes, se espantava. Havia, de fato, grandeza no que aquela gente fizera.

15

15 Sérgio Buarque de Hollanda fala no caráter empírico das cidades portuguesas da América. Em confronto com os espanhóis, os portugueses fundaram as suas cidades com liberdade, dando mais vida, mais força aos seus criadores. O instinto, a intuição,

20

20 a necessidade de viver comandava-os. Não seriam conduzidos por urbanistas, seriam levados pela necessidade, pelo arrojo, pelos fatos. Mas esta energia nunca se desmandou. As casas portuguesas nunca seriam um despropósito. Havia na arquitetura que

25

25 eles nos legaram um toque de sobriedade que é uma maravilha de equilíbrio. O barroco, que se excedera nos interiores das igrejas, contivera-se nos exteriores. Era até aí de uma simplicidade tocante. Na arquitetura residencial quase que ele não se fez sentir. A

30

30 pureza de linhas, o gosto, o chão dos nossos sobrados falam de homens que amavam mais a solidez do que o ornato. Os mestres de obras não eram individualistas, artistas que quisessem dar um sinal de sua personalidade. Eles edificavam, construíam.

REGO, José Lins do. In: **O Cravo de Mozart é eterno**: crônicas e ensaios. Rio de Janeiro: José Olympio, 2004, p. 303-4. Adaptado.

1

Entre as qualidades que o arquiteto amigo do cronista destaca entre as velhas casas tão admiradas por ele está o fato de

- (A) serem portuguesas.
- (B) estarem abandonadas.
- (C) ficarem em Vassouras.
- (D) parecerem igrejas.
- (E) combinarem com a paisagem urbana.

2

Uma das virtudes na construção dessas casas tão elogiadas no texto é que seus criadores eram “levados pela necessidade, pelo arrojo, pelos fatos” (ℓ. 21-22).

Essa afirmação serve como argumento para criticar os

- (A) espanhóis
- (B) urbanistas
- (C) arquitetos
- (D) portugueses
- (E) criadores

3

A arquitetura que foi deixada no Brasil por nossos antepassados tem como marca o(a)

- (A) equilíbrio e a opulência
- (B) esplendor e o excesso
- (C) ornamento e o bom gosto
- (D) tamanho e a altura interior
- (E) sobriedade e a simplicidade

4

No trecho “Na arquitetura residencial quase que **ele** não se fez sentir” (ℓ. 28-29), o pronome destacado refere-se ao

- (A) casario
- (B) barroco
- (C) instinto
- (D) despropósito
- (E) mestre de obras

5

Considere o trecho transcrito a seguir:

“Havia, de fato, grandeza no que aquela gente fizera.” (ℓ. 13-14)

A seguinte reescritura desse trecho altera seu sentido:

- (A) Havia, de fato, grandeza no que aquela gente tinha feito.
- (B) Havia, sim, grandeza no que aquela gente fizera.
- (C) Havia, de fato, grandeza naquilo que aquela gente fizera.
- (D) Havia, de fato, astúcia no que aquela gente fizera.
- (E) Havia, de fato, grandeza no que aquelas pessoas fizeram.

6

A última frase do texto contém dois verbos.

Há entre eles uma relação

- (A) sinonímica
- (B) antonímica
- (C) paronímica
- (D) homonímica
- (E) apassivadora

7

Na segunda linha do texto, está empregada a expressão “velhas casas brasileiras”.

Caso o redator tivesse escrito “casas velhas brasileiras”, o trecho

- (A) permaneceria com o mesmo sentido.
- (B) indicaria que as casas estavam abandonadas.
- (C) mostraria as casas como construções populares.
- (D) inverteria o sentido de **casas** e de **velhas**.
- (E) passaria a indicar as casas como gastas pelo tempo.

8

O uso do pronome relativo destacado está de acordo com a norma-padrão em:

- (A) Eram artistas de **cujos** trabalho todos gostavam.
- (B) A arquitetura, **onde** é uma arte, faz grandes mestres.
- (C) Visitamos obras **que** os livros faziam menção a elas.
- (D) Os artistas **que** todos elogiavam eram sempre os mesmos.
- (E) Os mestres dentre **as quais** faziam um bom trabalho eram elogiados.

9

O emprego do acento de crase na palavra em destaque está de acordo com a norma-padrão em:

- (A) As construções cresciam **à** olhos vistos.
- (B) A preservação ficava **à** cargo dos órgãos públicos.
- (C) Os moradores fizeram obras **à** revelia da legislação.
- (D) Os trabalhos encantaram **à** todos os que aqui viviam.
- (E) As obras nos subúrbios cresceram **à** partir do século XIX.

10

A seguinte frase está totalmente escrita de acordo com as normas da ortografia vigente:

- (A) Ele ficou paralizado diante daquela notícia.
- (B) Não quero que haja nenhuma excessão.
- (C) Não sei por que eles não vem nos visitar.
- (D) Para reivindicar o serviço, é preciso suavizar o preço.
- (E) Depois de adivinhar o resultado do jogo, ele foi ao cabelereiro.

CONHECIMENTOS GERAIS

11

Considere o texto sobre a educação no Brasil.

O Plano Nacional de Educação (PNE), que entrou em vigor em 2014, foi uma das conquistas mais celebradas do setor. Mas, quatro anos depois, o Brasil não tem muito o que comemorar. Um balanço divulgado pelo Ministério da Educação (MEC) revela que, até agora, apenas uma das 20 metas previstas foi cumprida integralmente. Entre as metas, quatro foram parcialmente descumpridas – seja pela distância que estão no patamar estabelecido como objetivo, ou pelo ritmo de progresso que apresentam nos últimos anos – e três foram parcialmente cumpridas.

FERREIRA, P. Metas da educação não saíram do papel. *O Globo*, Rio de Janeiro, Sociedade, 08 jun. 2018. p. 28. Adaptado.

Nesse Plano Nacional de Educação, qual é a meta que foi integralmente cumprida?

- (A) Aplicação anual de 10% do Produto Interno Bruto à educação pública
- (B) Equiparação de desempenho entre os ensinos básico, médio e superior
- (C) Atendimento escolar incondicional a pessoas com necessidades especiais
- (D) Universalização do atendimento de adolescentes entre 15 e 17 anos de idade
- (E) Aumento da proporção de professores do ensino superior com pós-graduação

12

Considere o texto sobre a dinâmica cultural brasileira.

PARATY EM FESTA

No Rio de Janeiro, na cidade de Paraty, a FLIP chega à sua 16ª edição com redução do número de convidados, enxugamento na programação e na infraestrutura. A pianista Joyce de Oliveira e a atriz Fernanda Montenegro abrem o evento. Segundo a curadora Joselia Aguiar, espelhando-se na FLIP de 2017, conhecida como a “FLIP da diversidade”, por ter ampliado a participação de mulheres e negros, nesta edição, haverá mais mulheres do que homens na programação. A festa contará com numerosos convidados africanos.

TORRES, B. Íntima e enxuta. *O Globo*, Rio de Janeiro, 25 jul. 2018, Segundo caderno, p.1. Adaptado.

A FLIP é uma celebração cultural festiva que tem como tema central a(o)

- (A) Televisão
- (B) Música
- (C) Literatura
- (D) Teatro
- (E) Cinema

13

Considere o texto sobre inovação tecnológica.

Os altos custos para se ter um carro próprio e o crescente congestionamento nas grandes cidades estão fazendo com que as pessoas busquem novas alternativas para se locomover, a maioria delas a um botão de distância para serem acessadas. A facilidade de escolher a maneira de ir de um local a outro usando apenas o smartphone tem nome e um mercado promissor, que está apenas no início: Mobility as a Service (MaaS) ou Mobilidade como um Serviço, em português. A ideia é justamente que se pague apenas pelos serviços utilizados para locomoção em vez de comprar e manter um carro, por exemplo. A iniciativa de ter várias formas de transporte em um só local teve uma companhia finlandesa como pioneira, pela qual o usuário de seu aplicativo pode optar por pacotes que incluem acesso a ônibus e bicicletas, além de táxis e aluguel de carros. O usuário pode, ainda, optar por usar o app de graça, pagando apenas pelos serviços que utilizar. Na Ásia, a chinesa Didi Chuxing oferece locação de bicicletas integrada a serviços de ônibus. Em Cingapura, a Grab, líder do Sudeste Asiático, oferece a locação de bicicletas e patinetes elétricos.

RIBBE, F. Você sabe o que é MaaS? **Jornal do Brasil**, Rio de Janeiro, 18 jul. 2018, Opinião, p. 9. Adaptado.

A mencionada inovação no setor de mobilidade aponta para a seguinte tendência:

- (A) restrição do transporte de massa
- (B) multimodalidade de transporte urbano
- (C) estatização dos serviços de locomoção
- (D) incentivo ao uso de transporte particular
- (E) redução da concorrência entre aplicativos

14

Considere o texto que aborda a imigração no Brasil contemporâneo.

Os venezuelanos chegam ao Brasil fugindo da crise econômica intensa instalada no país vizinho. De 2015 a junho deste ano, 56,7 mil venezuelanos procuraram a Polícia Federal. Nesse período, 35,5 mil pediram refúgio e 11,1 mil solicitaram residência no Brasil. Em abril, o governo deu início a um processo de distribuição de imigrantes venezuelanos concentrados na Amazônia para outras unidades da federação, no chamado processo de interiorização.

Metade dos imigrantes da Venezuela já deixou o Brasil, **Jornal do Brasil**, Nacional, 18 jul. 2018, p.4. Adaptado.

Essa chegada de imigrantes venezuelanos ao Brasil ocorre pelo seguinte estado:

- (A) Pará
- (B) Amapá
- (C) Roraima
- (D) Rondônia
- (E) Amazonas

15

Considere o texto abaixo sobre a realidade social brasileira.

Há 114 anos, durante o governo de Rodrigues Alves, acontecia em nosso país a chamada Revolta da Vacina. Na época, o sanitarista Oswaldo Cruz enviou ao Congresso nacional um projeto que tornava obrigatória a imunização, visando a erradicar uma doença que provocava epidemias malélicas, transmitidas pelo mosquito *Aedes aegypti*. Estamos vivendo hoje nas redes sociais uma crescente resistência aos movimentos de vacinação. Isto se deve sem dúvida, principalmente ao desconhecimento de nossa história sanitária. Nos dias atuais, a mesma doença volta a ameaçar a população brasileira, como sinalizam as mortes de macacos em áreas silvestres, indicando um novo surto.

LONDRES, L. A revolta da vacina. **O Globo**, Rio de Janeiro, 27 jul. 2018, Opinião. Disponível em: <<https://oglobo.globo.com/opiniao/a-revolta-da-vacina-22921985>>. Acesso em: 24 set. 2018. Adaptado.

A vacinação proposta por Oswaldo Cruz visava à erradicação de uma doença que volta, efetivamente, a ameaçar a saúde da população brasileira nos dias atuais.

Qual é essa doença?

- (A) Sarampo
- (B) Catapora
- (C) Poliomielite
- (D) Tuberculose
- (E) Febre amarela

RASCUNHO



NOÇÕES DE INFORMÁTICA

16

Um arquivo docx, criado com o MS Word 2010, foi aberto com sucesso mediante digitação da senha de abertura correta e da senha de gravação correta. Em seguida, esse arquivo foi salvo no formato Rich Text (.rtf).

Nessas condições, o novo arquivo (.rtf)

- (A) será protegido, tanto para abertura como para gravação, por uma senha padrão, correspondente ao nome do usuário do MS Word usado para criar o arquivo original.
- (B) será protegido, tanto para abertura como para gravação, pelas mesmas senhas de abertura e de gravação do arquivo original.
- (C) não será protegido por senha de abertura nem de gravação.
- (D) será protegido de abertura pela mesma senha de abertura do arquivo original, mas não será protegido por senha de gravação.
- (E) será protegido de gravação pela mesma senha de gravação do arquivo original, mas não será protegido por senha de abertura.

17

Uma pessoa usou seu telefone celular para visitar um site Web no qual são encontrados vídeos científicos. Após informar seu endereço de e-mail e receber um link de confirmação, começou a procurar vídeos sobre cosmologia. Para sua surpresa, os vídeos a que assistiu estavam todos com legenda em português, embora ela não tivesse informado que estava acessando o site a partir do Brasil.

Mais tarde, ao ler sobre o assunto na Internet, descobriu que o site científico soube de onde partiu o acesso tomando por base o

- (A) número do telefone celular a partir do qual o acesso foi feito.
- (B) endereço de e-mail fornecido.
- (C) endereço de IP usado na conexão com o site.
- (D) o idioma do sistema operacional instalado no telefone celular.
- (E) o idioma do navegador usado para acessar o site.

18

No navegador Google Chrome, qual a URL que permite alterar a página que será aberta quando do carregamento do navegador?

- (A) chrome://components/
- (B) chrome://extensions/
- (C) chrome://predictors/
- (D) chrome://settings/
- (E) chrome://version/

19

Um assistente administrativo de uma empresa desejava organizar as despesas que controlava com uma planilha EXCEL. Preencheu, então, um trecho de planilha, representado abaixo, com os valores das despesas de um determinado mês. As outras células da planilha estão vazias.

	A	B	C
1	item	despesa	percentual
2	gasolina	850	25,80
3	lanches	600	18,21
4	luz	215	6,53
5	telefone	320	9,71
6	água	140	4,25
7	gás	120	3,64
8	reparos	1050	31,87
9	total	3295	100,00

Seu objetivo era preencher automaticamente as células da coluna C com o percentual de despesa que cada item representa em relação à despesa total realizada.

A fórmula que foi colada na célula C2 e depois copiada para as células de C3 até C9, e que gerou o resultado apresentado, foi

- (A) =B2*100/\$B9
- (B) =B2*100/B9
- (C) =B2*100/\$B\$9
- (D) =%B2/\$B\$9
- (E) =%B2/B9

20

Um sistema operacional pode ser descrito como um software de sistema que gerencia os recursos de hardware e software do computador, fornecendo uma gama de serviços para os programas que nele são executados. Alguns serviços fornecidos podem ser construídos com estratégias de cache.

Um exemplo típico do uso de cache é

- (A) escolher qual o processo da fila de processos a ser executado em um processador.
- (B) executar um processo diferente em cada processador da mesma CPU.
- (C) garantir que um processo não acesse os dados de outro processo.
- (D) manter uma memória virtual maior que a memória real disponível em RAM.
- (E) permitir várias contas de usuário no mesmo computador.

CONHECIMENTOS ESPECÍFICOS

BLOCO 1

21

Os Web Services são muito úteis para o desenvolvimento de sistemas de informação em empresas, pois

- (A) utilizam bancos de dados “No SQL”.
- (B) possuem capacidade de aprendizado.
- (C) suportam a interação entre sistemas de informação (interoperabilidade).
- (D) viabilizam a interação entre os usuários de um sistema de informação (web chat).
- (E) permitem a interação de sistemas de informação com seus usuários, pois utilizam HTML como sua principal linguagem.

22

Um grupo de desenvolvedores elaborou vários casos de teste que selecionam caminhos de teste de acordo com as definições e com o uso de variáveis existentes em um programa.

Esse tipo de teste caixa-branca é denominado

- (A) teste de condição
- (B) teste de fluxo de dados
- (C) teste de caminho básico
- (D) análise de valor-limite
- (E) particionamento de equivalência

23

A internet existe com a sua escala global porque permite que computadores de quaisquer fabricantes se comuniquem graças a um conjunto de protocolos universal e bem definido.

Considerando-se os principais protocolos utilizados atualmente na internet, tem-se que o

- (A) FTP é o protocolo utilizado para configuração de firewalls.
- (B) HTTP é o protocolo utilizado para consulta a servidores DNS.
- (C) ICMP é o protocolo utilizado para conversas on-line.
- (D) SMTP é o protocolo utilizado para envio de e-mails.
- (E) SNMP é o protocolo utilizado para interoperabilidade entre sistemas.

24

Os sistemas de informação são muito mais que computadores.

Eles compreendem três dimensões interligadas, a saber:

- (A) arquitetura, estrutura e fluxo
- (B) computadores, redes e software
- (C) organizações, tecnologia e pessoas
- (D) software, hardware e comunicação
- (E) servidores, bancos de dados e clientes

25

Sistemas de informação que apoiam e abrangem organizações inteiras integrando os dados e processos dessas organizações, em um único sistema, são denominados

- (A) Sistemas especialistas
- (B) Sistemas inteligentes
- (C) Sistemas de planejamento de recursos empresariais (ERP)
- (D) Sistemas de apoio à decisão (SIGs)
- (E) Sistemas de data science (ciência de dados)

26

A usabilidade aborda principalmente a capacidade cognitiva, perceptiva e motora dos usuários, que é empregada durante a interação com o sistema.

É um fator de usabilidade a facilidade de

- (A) codificação
- (B) design
- (C) entrevista
- (D) persistência
- (E) aprendizado

27

Uma arquitetura em três camadas possibilita a reutilização e facilita a manutenção e a evolução do código, pois existe uma clara decomposição de funcionalidades.

Nesse modelo de arquitetura, como são denominadas essas três camadas?

- (A) Camadas de Tela, de Requisitos e de Regras de Negócio
- (B) Camadas de Requisitos, de Código e de Classes
- (C) Camadas de Apresentação, de Interface e de Persistência
- (D) Camadas de Apresentação, de Negócio e de Dados
- (E) Camadas de Negócio, de Dados e de Teste

28

Um desenvolvedor ficou responsável por escolher um servidor de aplicação que suportasse a especificação JEE, e que fosse de código aberto.

Uma escolha correta será o seguinte software:

- (A) Zend Server
- (B) Node.js
- (C) Mono
- (D) Glassfish
- (E) Enduro/X

RASCUNHO



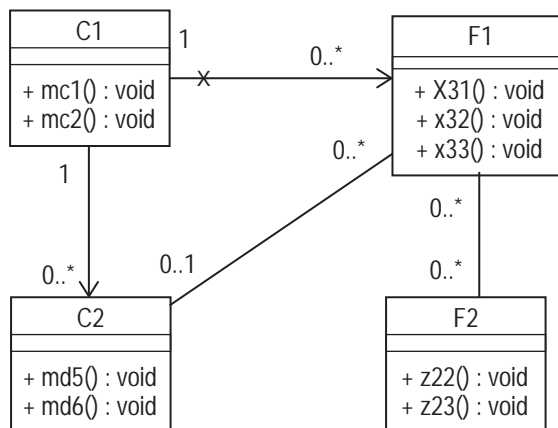
29

De acordo com o Processo Unificado (RUP), que resultado deve ser alcançado ao término da fase de elaboração?

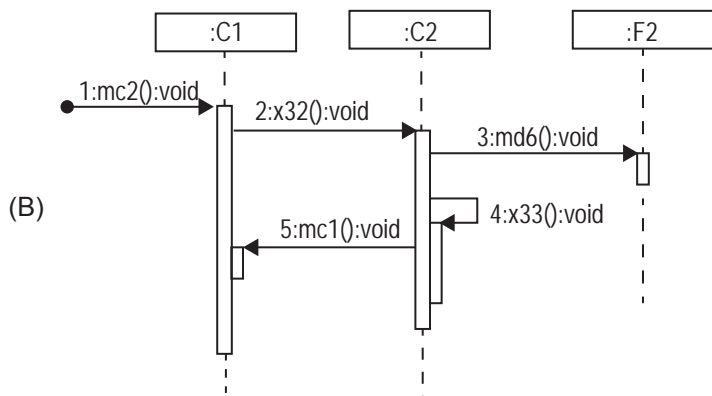
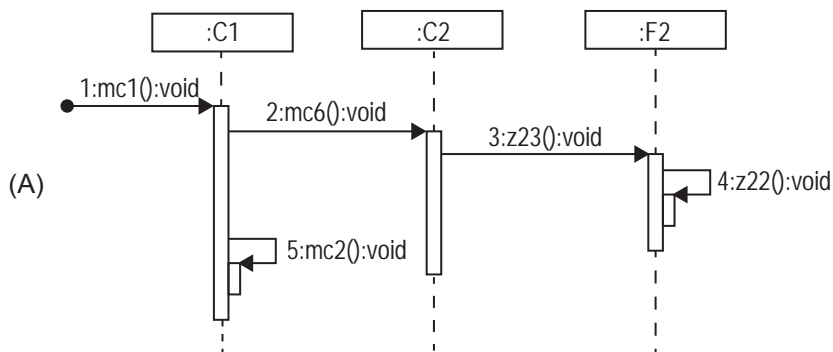
- (A) A integração do sistema nas plataformas definidas pelo cliente.
- (B) A descrição da arquitetura do sistema.
- (C) A disponibilização das versões finais dos manuais do usuário.
- (D) A disponibilização da versão inicial do documento de visão do sistema.
- (E) O encerramento dos testes para validar o sistema em relação às expectativas de seus usuários.

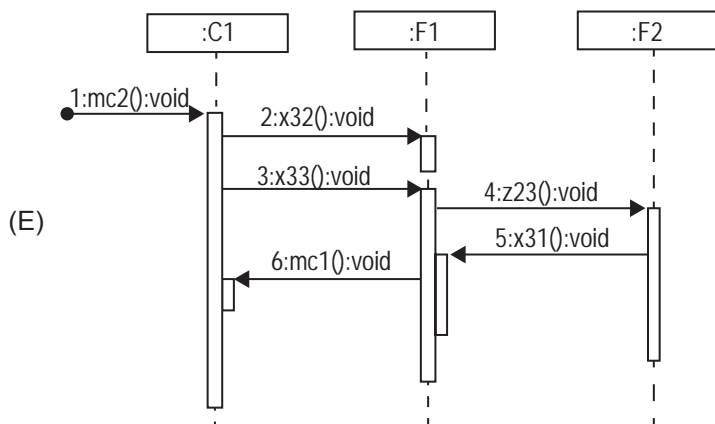
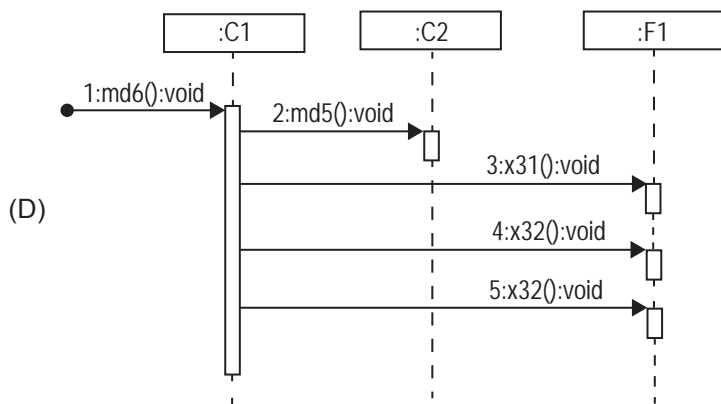
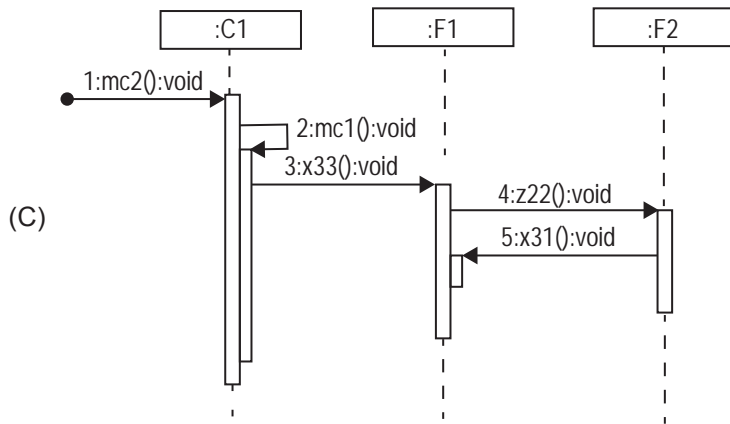
30

Seja o seguinte diagrama de classes UML.



Qual diagrama de sequência UML é semanticamente compatível com o diagrama de classes acima?





31

O desenvolvimento de requisitos é geralmente subdividido em elucidação (elicitation), análise, especificação e validação. A cada uma dessas disciplinas estão associadas várias práticas, que contribuem para o bom andamento das atividades das disciplinas.

Dentre as práticas associadas à disciplina de especificação se encontra a

- (A) definição da visão e do escopo
- (B) identificação dos eventos e das respostas
- (C) priorização dos requisitos
- (D) criação do diagrama de contexto
- (E) descrição das regras de negócio

32

No contexto da análise estruturada moderna, a construção do modelo comportamental preliminar de um sistema envolve a criação

- (A) de um diagrama de entidade-relacionamento e do diagrama de contexto
- (B) de um diagrama de fluxo de dados preliminar e da lista de eventos
- (C) de um diagrama de fluxo de dados preliminar e do diagrama de contexto
- (D) de um diagrama de fluxo de dados preliminar e de um diagrama de entidade-relacionamento
- (E) do diagrama de contexto e da lista de eventos

33

Os indicadores de desempenho de processo devem ser derivados dos objetivos do processo.

Para serem eficazes, eles devem

- (A) ser complexos para melhor caracterizar os processos.
- (B) ser escolhidos para serem mantidos por longos prazos sem necessidade de revisões e renovações.
- (C) ter um dono ou gerente de processos responsável por sua definição, monitoramento e controle.
- (D) manter a forma como a organização se avalia.
- (E) focar na agregação de muita informação de baixo valor.

34

Qual a metodologia de modelagem de sistemas caracterizada por técnicas top-down, realizadas passo a passo, e cuja principal ferramenta é usada para representar processos e fluxos de dados entre eles, fornecendo um modelo lógico gráfico que particiona o sistema entre módulos que têm um nível de detalhe gerenciável?

- (A) Estruturada
- (B) Orientada a componentes
- (C) Orientada a dados
- (D) Orientada a fluxo de dados
- (E) Orientada a objetos

35

Interoperabilidade refere-se ao processo de comunicação entre sistemas sem que seja criada uma dependência tecnológica entre eles. Uma maneira de implementar a interoperabilidade é pela transferência de dados pelo uso de uma linguagem de intercâmbio de dados como

- (A) JSON
- (B) GTFS
- (C) SPARQL
- (D) XML Schema
- (E) XSLT

BLOCO 2

36

O processo de classificação da informação é um processo de decisão de negócios.

Essa classificação deve ser feita

- (A) apenas para as informações em mídia digital que estejam assinadas.
- (B) apenas para as informações impressas que estejam assinadas.
- (C) apenas para as informações em mídia digital, independentemente de estarem assinadas ou não.
- (D) apenas para as informações impressas, independentemente de estarem assinadas ou não.
- (E) para todas as informações, independentemente de sua mídia e de estarem assinadas ou não.

37

Política de segurança da informação é a documentação que espelha as decisões da empresa com respeito à manipulação e à proteção da informação.

O conjunto de políticas deve ser definido, aprovado pela direção, publicado e comunicado para

- (A) todos os funcionários e partes externas relevantes.
- (B) apenas os diretores da empresa.
- (C) apenas os diretores e gerentes da empresa.
- (D) apenas os diretores, gerentes e supervisores da empresa.
- (E) apenas os diretores, gerentes, supervisores e líderes de equipe da empresa.

38

Para a segurança da informação, é importante formular uma política com relação ao uso de redes e serviços de rede.

De acordo com a NBR ISO/IEC 27002, os usuários devem receber acesso

- (A) irrestrito às redes e restrito aos serviços de rede que tenham sido especificamente autorizados a usar.
- (B) irrestrito aos serviços de rede e restrito às redes que tenham sido especificamente autorizados a usar.
- (C) restrito às redes e aos serviços de rede que tenham sido especificamente autorizados a usar.
- (D) irrestrito às redes e aos serviços de rede de toda a empresa, e restrito às redes e aos serviços de rede externos.
- (E) irrestrito às redes e aos serviços de rede de toda a empresa, e às redes e aos serviços de rede externos.

39

Em um banco de dados multidimensional, os fatos aditivos

- (A) não podem ser somados em nenhuma dimensão.
- (B) podem ser somados apenas para um nível superior de uma dimensão, caso haja hierarquia na dimensão.
- (C) podem ser somados em apenas algumas dimensões.
- (D) podem ser somados em todas as dimensões.
- (E) só não podem ser somados na dimensão temporal.

40

Os conjuntos a seguir representam um banco de dados relacional.

$P = \{p_1, p_2, p_3\}$

$Q = \{q_1, q_2, q_3\}$

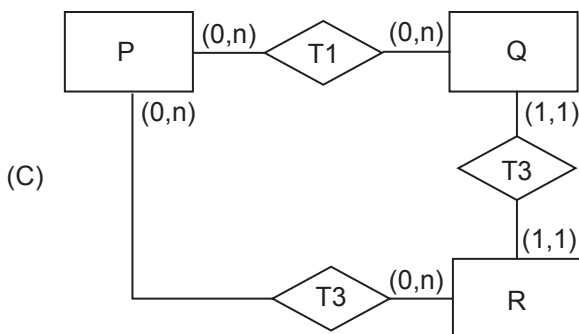
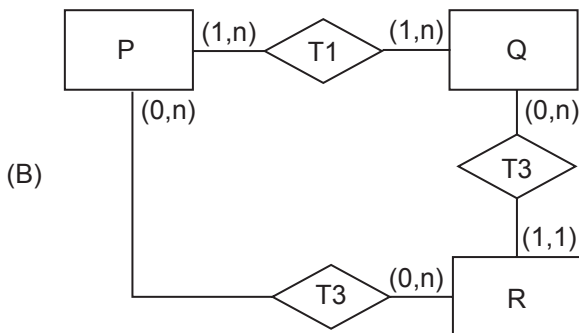
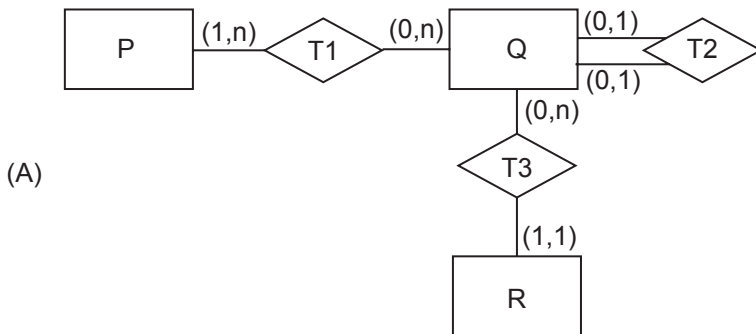
$R = \{r_1, r_2, r_3, r_4\}$

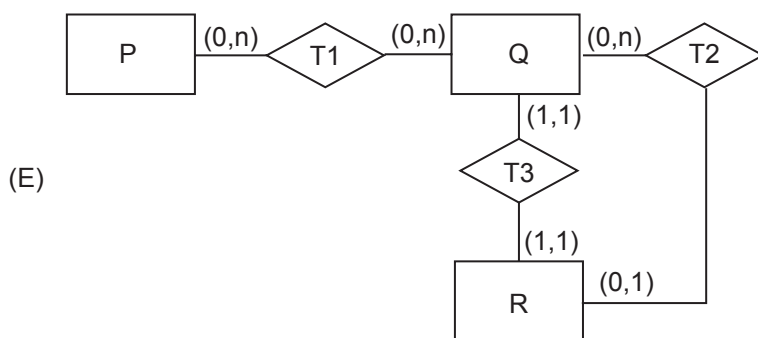
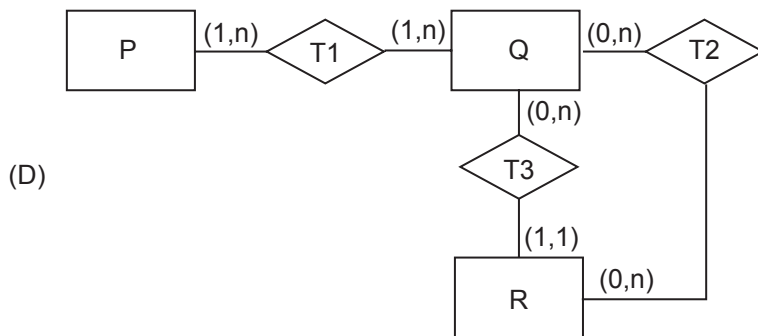
$T1 = \{(p_1, q_1), (p_1, q_2), (p_1, q_3)\}$

$T2 = \{ \}$

$T3 = \{(q_1, r_1), (q_2, r_3), (q_3, r_4)\}$

Qual modelo E-R define regras de cardinalidade compatíveis com esse banco de dados?





Considere as informações a seguir para responder às questões de n^{os} 41 e 42.

O esquema relacional abaixo descreve o banco de dados usado por uma operadora de TV a cabo para registrar os filmes que serão exibidos em seus diversos canais durante o mês corrente. Um filme pode ser exibido várias vezes durante o mês, possivelmente em canais e horários distintos. Um canal exibe vários filmes.

```

CREATE TABLE CANAL (
    NUMERO      NUMBER(4)      NOT NULL,
    NOME        VARCHAR2(50)   NOT NULL,
    CONSTRAINT  CANAL_PK      PRIMARY KEY (NUMERO) )
    
```

```

CREATE TABLE FILME (
    CODIGO      NUMBER(5)      NOT NULL,
    NOME        VARCHAR2(50)   NOT NULL,
    DURACAO     NUMBER(3)      NOT NULL,
    CONSTRAINT  FILME_PK      PRIMARY KEY (CODIGO) )
    
```

```

CREATE TABLE GRADE (
    NUM_CH      NUMBER(4)      NOT NULL,
    COD_FILME   NUMBER(5)      NOT NULL,
    DIA         NUMBER(2)      NOT NULL,
    HORA        NUMBER(2)      NOT NULL,
    CONSTRAINT  GRADE_PK      PRIMARY KEY (NUM_CH, COD_FILME, DIA, HORA),
    CONSTRAINT  GRADE_FK1     FOREIGN KEY (NUM_CH)
    REFERENCES CANAL (NUMERO),
    CONSTRAINT  GRADE_FK2     FOREIGN KEY (COD_FILME)
    REFERENCES FILME (CODIGO) )
    
```

41

Qual consulta SQL recupera do banco de dados os nomes dos filmes que não serão exibidos durante o mês corrente?

- (A) SELECT F.NOME
FROM FILME F, GRADE G
WHERE F.CODIGO=G.COD_FILME
GROUP BY F.NOME
HAVING COUNT(F.NOME)=0
- (B) SELECT NOME
FROM FILME
MINUS
SELECT F.NOME
FROM FILME F, GRADE G
WHERE F.CODIGO=G.COD_FILME
- (C) SELECT DISTINCT F.NOME
FROM FILME F
LEFT JOIN GRADE G ON F.CODIGO=G.COD_FILME
WHERE G.DIA=NULL AND HORA=NULL
- (D) SELECT F.NOME
FROM FILME F, GRADE G
WHERE F.CODIGO=G.COD_FILME
INTERSECT
SELECT NOME
FROM FILME
- (E) SELECT F.NOME
FROM FILME F, GRADE G
WHERE F.CODIGO=G.COD_FILME
MINUS
SELECT NOME
FROM FILME

42

Qual consulta SQL recupera do banco de dados um conjunto de tuplas em que cada uma delas contém o nome de um canal e a quantidade de filmes que esse canal irá exibir no mês corrente?

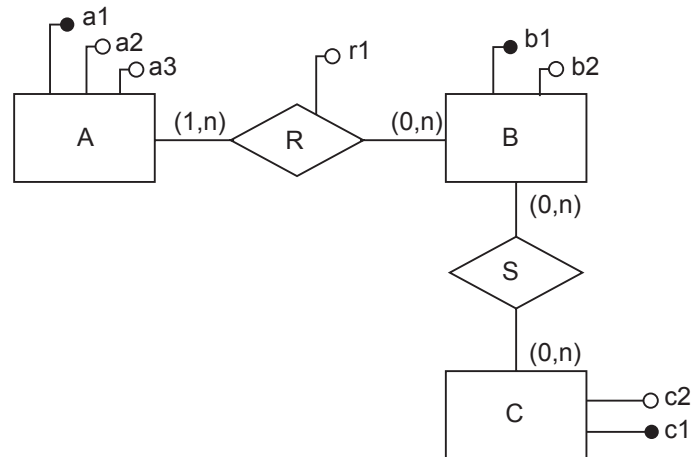
- (A) SELECT C.NOME, COUNT(*)
FROM CANAL C, GRADE G
WHERE C.NUMERO=G.NUM_CH
ORDER BY COUNT(*)
- (B) SELECT C.NOME, COUNT(*) AS X
FROM CANAL C, GRADE G
WHERE C.NUMERO=G.NUM_CH
GROUP BY C.NOME
ORDER BY COUNT(*)
- (C) SELECT C.NOME, COUNT(*) AS X
FROM CANAL C, GRADE G
WHERE C.NUMERO=G.NUM_CH
ORDER BY X
- (D) SELECT C.NOME, COUNT(*) AS X
FROM CANAL C, GRADE G
WHERE C.NUMERO=G.NUM_CH
GROUP BY C.NUMERO
ORDER BY X
- (E) SELECT C.NOME, COUNT(*) AS X
FROM CANAL C, GRADE G
WHERE C.NUMERO=G.NUM_CH
ORDER BY COUNT(X)
GROUP BY C.NOME

43

A notação a seguir será usada para descrever esquemas de bancos de dados relacionais.

- Uma tabela é descrita por meio de um nome e um conjunto de colunas, separadas por vírgulas.
 - Por serem irrelevantes para a questão, os tipos de dados das colunas não são especificados.
 - Colchetes são usados para representar colunas que admitem o valor nulo.
 - Colunas sublinhadas representam a chave primária de uma tabela.
 - Chaves estrangeiras são representadas por meio da cláusula REF: <lista_de_colunas> REF <nome_de_tabela>
- <lista_de_colunas> REF <nome_de_tabela>

Seja o seguinte diagrama E-R:



Qual esquema relacional preserva a semântica do modelo E-R exibido na Figura acima?

- (A) A(a1,a2,a3)
 B(b1,b2)
 C(c1,c2)
 R(a1,b1,r1)
 a1 REF A
 b1 REF B
 S(b1,c1)
 b1 REF B
 c1 REF C
- (B) A(a1,a2,a3)
 B(b1,b2)
 C(c1,c2)
 R(a1,b1,r1)
 a1 REF A
 b1 REF B
 S(b1,c1)
 b1 REF B
 c1 REF C
- (C) A(a1,a2,a3)
 B(b1,b2)
 C(c1,c2)
 R(a1,b1,r1)
 a1 REF A
 b1 REF B
 S(b1,c1)
 b1 REF B
 c1 REF C

(D) A(a1,a2,a3)
 B(b1,b2)
 C(c1,c2)
 R(a1,b1,r1)
 a1 REF A
 b1 REF B
 S(b1,c1)
 b1 REF B
 c1 REF C

(E) A(a1,a2,a3)
 B(b1,b2)
 C(c1,c2)
 R(a1,b1,r1)
 a1 REF A
 b1 REF B
 S(b1,c1)
 b1 REF B
 c1 REF C

44

Se uma tabela relacional atende à 2ª forma normal, então ela **NÃO** possui

- (A) dependência funcional transitiva
- (B) dependência funcional multivalorada
- (C) coluna multivalorada
- (D) chave primária atômica
- (E) chave primária composta

45

Um banco de dados multidimensional em uma empresa

- (A) é semelhante a um banco de dados relacional, exceto por não possuir FKs (chaves estrangeiras).
- (B) é semelhante a um banco de dados relacional onde cada tabela tem uma coluna adicional para representar a dimensão temporal.
- (C) alimenta com seus dados os bancos de dados transacionais necessários para o negócio.
- (D) permite apenas consultas predefinidas aos dados armazenados.
- (E) tem seus dados oriundos de bancos de dados transacionais.

46

Considere que, em um modelo relacional, há três tabelas bem formadas denominadas Jogador, Participa e Time, de tal forma que a tabela Participa, que representa que jogador participa de que time, tem a sua PK formada pela PK de Jogador e pela PK de Time. A PK dos jogadores é o seu CPF, e a PK dos times é o seu CNPJ. Ou seja, Jogador (CPF, Nome, ...), Time (CNPJ, Nome, UF, ...) e Participa (CPF, CNPJ).

O comando SQL que apresenta o nome dos jogadores dos times do Rio de Janeiro tem a seguinte estrutura:

- (A) SELECT J.Nome FROM Jogador J, Participa P, Time T
 WHERE J.CPF=P.CPF AND T.CNPJ=P.CNPJ AND UF='RJ'
- (B) SELECT J.Nome FROM Jogador J, Time T
 WHERE UF='RJ'
- (C) SELECT Nome FROM Jogador J, Participa P
 WHERE J.CPF=P.CPF AND UF='RJ'
- (D) SELECT Nome FROM Time T, Participa P
 WHERE T.CNPJ=P.CNPJ AND UF='RJ'
- (E) SELECT Nome FROM Time
 WHERE UF='RJ'

BLOCO 3

47

O drill-down (desmembramento) é uma operação que, em um cubo OLAP, permite visualizar

- (A) apenas dados agregados.
- (B) dados do cubo, mantendo uma das dimensões fixa.
- (C) dados detalhados, até o menor nível de granularidade da tabela de fatos.
- (D) dados detalhados, além do menor nível de granularidade da tabela de fatos.
- (E) um subconjunto do cubo com mais de uma dimensão fixa.

48

As chaves estrangeiras (FKs) são utilizadas no modelo

- (A) entidade-relacionamento para representar atributos de relacionamentos.
- (B) entidade-relacionamento para representar atributos determinantes.
- (C) entidade-relacionamento para representar relacionamentos.
- (D) relacional para representar atributos que admitem valores nulos.
- (E) relacional para representar ligações entre linhas de tabelas.

49

Em uma empresa, é comum haver vários sistemas de informações e aplicações, para apoiar o seu funcionamento.

Nesse contexto, os bancos de dados de sistemas

- (A) OLAP seguem o modelo multidimensional.
- (B) OLAP seguem o modelo relacional.
- (C) OLTP são orientados por assunto.
- (D) OLTP são concebidos apenas para consulta.
- (E) OLTP têm por objetivo o apoio à decisão.

50

Uma empresa pretende modelar um banco de dados multidimensional para tomada de decisão na área de vendas. O gerente da área quer poder avaliar os dados históricos de vendas, por código ou nome de produto, por mês/ano, por loja e por cidade (há várias lojas em uma mesma cidade; das cidades é registrado apenas o seu nome; é necessário registrar em que cidade está cada loja).

Nesse banco de dados bem projetado, segundo um esquema estrela, haverá

- (A) apenas uma tabela com atributos, como código do produto, nome do produto, mês/ano da venda, loja e cidade.
- (B) três tabelas de dimensões (produto, tempo, loja) e uma tabela de fatos (vendas), uma vez que cidade é atributo da tabela loja.
- (C) três tabelas de dimensões (produto, tempo, loja) e uma tabela de fatos (vendas), uma vez que cidade é atributo da tabela venda.
- (D) quatro tabelas de dimensões (produto, tempo, loja, cidade) e uma tabela de fatos (vendas).
- (E) quatro tabelas de fatos (produto, tempo, loja, cidade) e uma tabela de dimensões (vendas).

51

Um analista de sistemas, responsável pelo suporte em uma empresa, recebeu de um fabricante um equipamento sem manual. Mas havia algumas informações importantes descritas na caixa: concentrador com 8 interfaces IEEE 802.3 10BASET, podendo operar tanto half-duplex como full-duplex.

Com essas informações, o analista pode afirmar que se trata de um equipamento que pode funcionar

- (A) tanto como um repetidor (hub, de nível 1) quanto como uma ponte (switch, de nível 2), para uma rede Ethernet a 10 Mbps, usando o CSMA/CD como protocolo de acesso ao meio, na operação half-duplex.
- (B) tanto como um roteador quanto como uma ponte (switches, de níveis 1 e 3), para uma rede Ethernet a 10 Mbps, usando o CSMA/CA como protocolo de acesso ao meio, nas operações half-duplex e full-duplex.
- (C) apenas como uma ponte (switch, de nível 1), para uma rede Ethernet a 10 Mbps, usando o CSMA/CD como protocolo de acesso ao meio, nas operações half-duplex e full-duplex.
- (D) apenas como um repetidor (hub, de nível 1) para uma rede Ethernet a 10 ou 100 Mbps, usando o CSMA/CD como protocolo de acesso ao meio, na operação half-duplex.
- (E) apenas como um roteador (switch, de nível 3), para uma rede Ethernet a 10 ou 100 Mbps, usando o IP como protocolo, nas operações half-duplex e full-duplex.

52

Ao utilizar um hub que funciona como um repetidor em uma rede local, sabe-se que a topologia física dessa rede será a de uma estrela, e sua topologia lógica será a de um(a)

- (A) anel
- (B) estrela
- (C) barra
- (D) grafo parcialmente conectado
- (E) malha completamente ligada

53

A gerência de memória efetuada pelos sistemas operacionais inclui a definição de uma política para a substituição de páginas de memória, que trata da escolha de uma página da memória principal que deve ser substituída quando uma nova página precisa ser carregada.

Dentre as políticas básicas mais utilizadas, há uma que opta por substituir a página que está há mais tempo sem ser referenciada, sendo conhecida como

- (A) FIFO
- (B) LIFO
- (C) Optimal
- (D) LRU
- (E) Clock Policy

54

RAID (redundant array of independent disks) é a designação que se dá aos esquemas de armazenamento baseados em múltiplos discos que, para o sistema operacional, são vistos como um único dispositivo, e que permitem maior confiabilidade e desempenho no acesso aos dados devido ao particionamento/espelhamento das informações por esses diferentes discos. Há diferentes estratégias de particionamento/espelhamento, que podem ainda utilizar esquemas de redundância (baseados em paridade) para aumentar a confiabilidade. Essas estratégias dão origem aos diferentes esquemas de RAID, numerados de 0 a 7. Em um dos esquemas de RAID, toda a informação é duplicada, isto é, está toda presente em dois discos físicos diferentes.

Esse esquema corresponde ao

- (A) RAID 0
- (B) RAID 1
- (C) RAID 2
- (D) RAID 3
- (E) RAID 5

55

Entre os fatores ambientais da empresa que podem influenciar o desenvolvimento do termo de abertura do projeto estão

- (A) políticas, processos e procedimentos organizacionais
- (B) métodos de monitoramento e produção de relatórios
- (C) informações históricas
- (D) repertórios de lições aprendidas
- (E) expectativas das partes interessadas

56

Os componentes de uma Estrutura Analítica de Projeto (EAP ou WBS) devem representar:

- (A) apenas produtos verificáveis
- (B) apenas serviços verificáveis
- (C) apenas resultados verificáveis
- (D) apenas produtos ou serviços verificáveis
- (E) produtos, serviços ou resultados verificáveis

57

O principal benefício do processo Controlar os Custos, segundo o PMBOK (6ª edição), é manter a linha de base dos custos atualizada ao longo de todo o projeto.

Nesse contexto, a maior parte do esforço despendido no controle de custos envolve a análise do relacionamento entre

- (A) o trabalho projetado e o trabalho efetivamente realizado.
- (B) o consumo financeiro do projeto e o trabalho realizado com esses gastos.
- (C) os custos projetados e as despesas realizadas.
- (D) os custos projetados e os trabalhos realizados.
- (E) os custos e os benefícios resultantes de cada fase do projeto.

58

Dentre as técnicas de Representação de Dados usadas no processo de Gerenciar a Qualidade (PMBOK 6ª edição), há o diagrama de dispersão, que

- (A) relaciona duas variáveis.
- (B) auxilia a identificação das relações de causa e efeito.
- (C) classifica inúmeras ideias em grupos para revisão e análise.
- (D) ordena as frequências de ocorrência dos problemas da maior para a menor.
- (E) explicita a sequência de etapas e as possibilidades de ramificação existentes para um processo.

59

O PMBOK (6ª edição) propõe um mapeamento entre Grupos de Processos de Gerenciamento de Projeto e Áreas de Conhecimento.

Nesse mapeamento, o Grupo de Processo e Encerramento é relacionado à Área de Conhecimento denominada Gerenciamento

- (A) do escopo do projeto
- (B) do cronograma do projeto
- (C) da integração do projeto
- (D) dos recursos do projeto
- (E) das atividades das partes interessadas

60

No contexto de Gerenciamento de Projetos, segundo o PMBOK (6ª edição), o processo de Monitorar e Controlar o Trabalho do Projeto pode incluir como suas entradas

- (A) Entregas aceitas
- (B) Registro dos riscos
- (C) Solicitações de mudança
- (D) Solicitações de mudança aprovadas
- (E) Integração das estimativas de duração de atividades